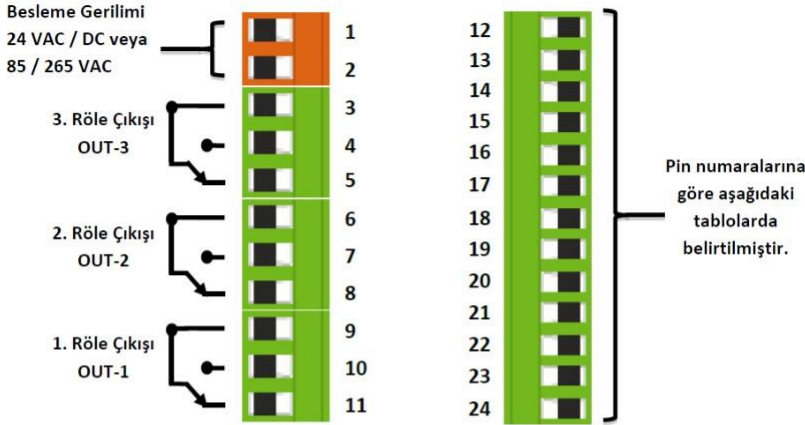




- Aynı anda hem proses hem de sıcaklık ölçümü
- İki satır display;  
İlk satırda sensörden alınan analog proses değeri, ikinci satırda ise termokupl'dan alınan sıcaklık bilgisi gösterilir
- PT100, PT1000 ya da Termokupl bağlanabilir
- Menüden K, J, N, R, S, T, E, ve B tipi termokupl seçilebilir
- Sıcaklığı °C, °F ve K cinsinden gösterebilir
- Load Cell de bağlanabilir
- RS-232, RS-485, USB veya CANopen seçeneği
- Farklı fonksiyonlarda ayarlanabilen, 3 adet röle çıkışı
- Yüksek örnekleme hızı: 3.5 kHz
- Analog sinyalleri (0-10 V, 4-20 mA, 0-20 mA, Potansiyometrik vb.) CANopen sinyallerine dönüştürme
- CANopen sinyalleri analog sinyallere (0-10 V, 4-20 mA, 0-20 mA) dönüştürme
- Terslenebilir analog çıkış (10-0 V, 20-0 mA)
- USB ile hızlı ve çoklu parametre konfigürasyonu
- Kolay ve kullanıcı dostu arayüz
- Tare fonksiyonu
- Menü gizleme veya şifre koruması

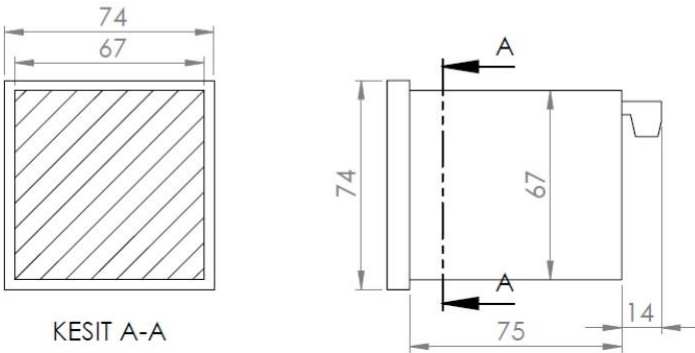
## Bağlantılar



## Teknik Özellikler

<b>Besleme Gerilimi</b>	24 VAC/DC 50/60 Hz 85-265 VAC 50/60 Hz
<b>Güç Tüketimi</b>	9 VA / 2,7 Watt Maksimum
<b>Sensör Besleme Gerilimi</b>	Pot :10 V <sub>DC</sub> , mV/V :10 V <sub>DC</sub> <b>0-10V</b> :24 V <sub>DC</sub> , <b>0-5V</b> :5 V <sub>DC</sub> , <b>0.5-4.5V</b> :5 V <sub>DC</sub> <b>4-20 mA</b> :24 V <sub>DC</sub> , <b>CANopen</b> : 24 V <sub>DC</sub>
<b>Maksimum Sensör Besleme Akımı</b>	100 mA
<b>Örnekleme Hızı</b>	3.5 kHz
<b>Çözünürlük</b>	16 bit Potansiyometre, 0-10 V, 4-20 mA, 0-20 mA 3,33 mV/V, 2 mV/V, 2.5 mV/V, Termokupl, RTD
<b>Analog Girişler</b>	3 Adet 250 VAC 3A (Rezistif Yük için) Röle
<b>Röle Çıkışları</b>	RS-232, RS-485, USB, CANopen
<b>Seri Haberleşme (Opsiyonel) (Opsiyonel)</b>	0-10 V, 0-5 V, 0.5- 4.5 V, 4-20 mA, 0-20 mA
<b>Bağlantı</b>	2,5 mm <sup>2</sup> Soketli Klemens
<b>Ağırlık</b>	190 gr
<b>Çalışma Sıcaklığı</b>	0 ile 50 °C
<b>Koruma Sınıfı</b>	IP60 Ön Panel, IP20 Arka Panel

## Mekanik Ölçüler



## Seta Sensor Technology

## Klemens Numaralarına Göre Bağlantılar

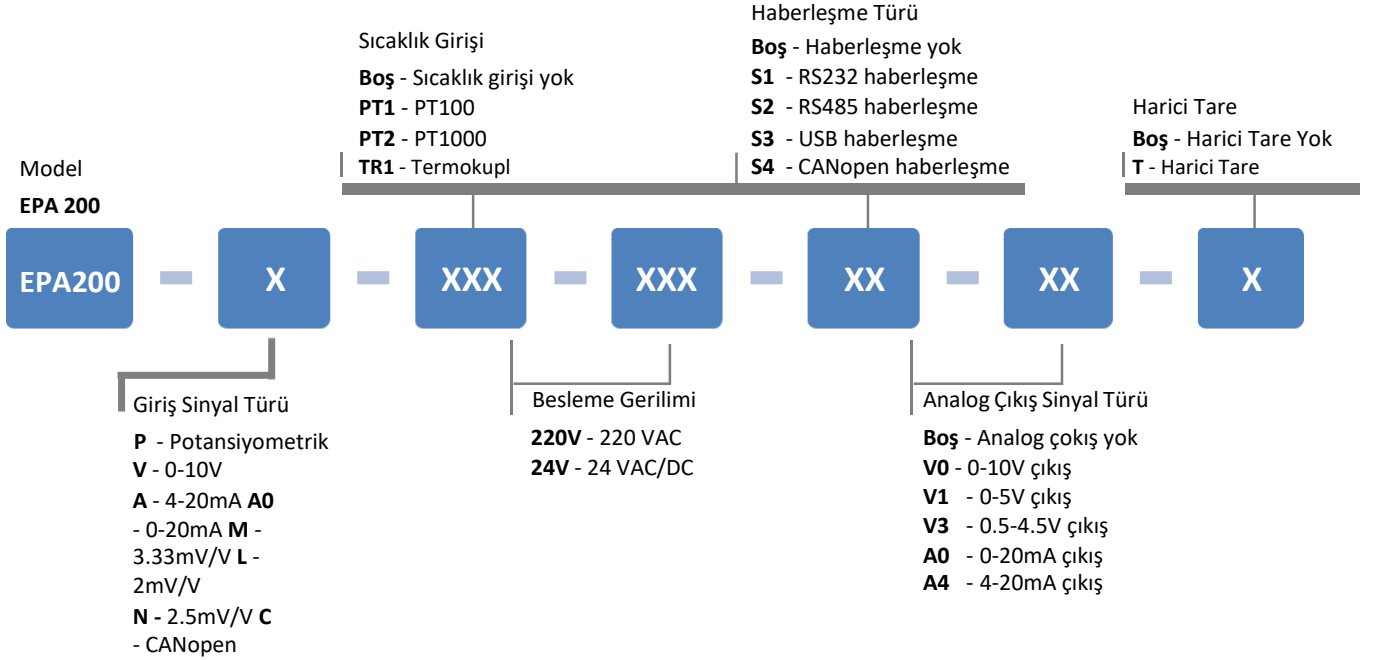
Dijital Bağlant.	12	13	14
RS485	A	B	GND
RS232	Rx	Tx	GND
USB HID	USB B TİPİ KONNEKTÖR		
USB VIRTUAL	USB B TİPİ KONNEKTÖR		
CANopen	CAN HIGH	CAN LOW	GND

Analog Çıktılar	15	16	17
4-20 mA Çıkış		GND	4-20 mA Çıkış
0-10 V Çıkış		GND	0-10 V Çıkış
	Tare Input	GND	

SENSÖR	24	23	22	21	20	19	18
Potansiyometre	3. uç	2. uç	1. uç	X	X		
4-20 mA Giriş	GND	Sensör Sinyal	Besleme	X	X		
0-20 mA Giriş	GND	Sensör Sinyal	Besleme	X	X		
0-10 V Giriş	GND	Sensör Sinyal	Besleme	X	X		
3,33 mV/V Giriş							
2 mV/V Giriş	GND	X	Besleme	Sinyal(-)	Sinyal(+)		
2.5 mV/V Giriş							
RTD						R-	R+
Termokupl						T-	T+

## Sipariş Kodu

EPA 200 proses kontrol cihazınızı sipariş ederken aşağıdaki kodlama biçimini kullanın.



Örnek ürün kodu 1: **EPA200-V-TR1-220V-S2-A4-T**

Örnek ürün kodu 2: **EPA200-A-24V**

## Eskon Sensor Technology



Güzelyalı mh. Bekçi Sk. No:7/3 Pendik / İstanbul – TÜRKİYE

Tel: +90 216 506 12 23

Mobil : +90 536 277 40 80

[www.setateknik.com](http://www.setateknik.com)

[info@setateknik.com](mailto:info@setateknik.com)