

**Yandan Montaj M8****Açıklama****Ürün Kodu : ASP 8M.**

Basit bir anahtarlama yapısına sahip bu şamandıra küçük ebatları sayesinde dar alanlarda rahatlıkla kullanılabilir. PP gövdesi sayesinde kimyasal, su, yağ...gibi bir çok sıvıda kullanılabilir. Endüstriyel alanda veya gıda sektörü gibi sektörlerde basit manyetik kontak alabilirsiniz.

**Özellikleri**

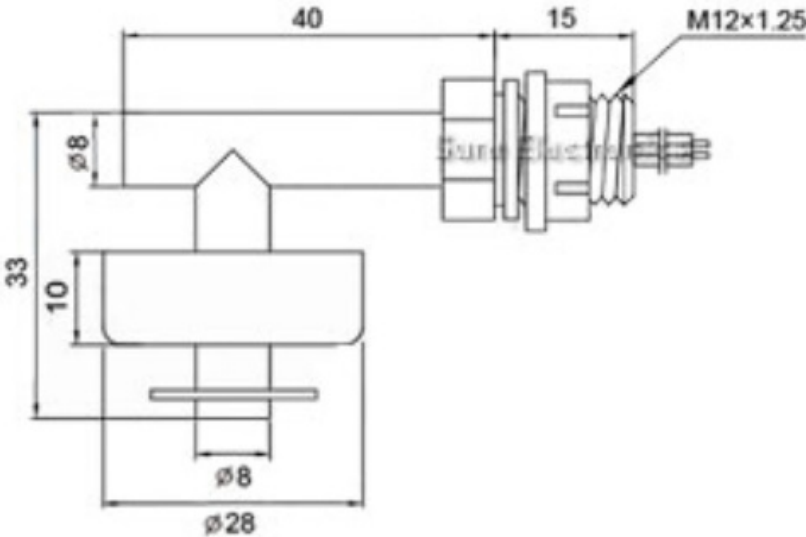
- Normalde açık veya Normalde kapalı kullanılabilir.
- Yandan monte edilir. Montajı kolaydır.
- PP malzemedir. Reed kontak olarak kullanılabilir.
- Ortalama 50cm kablo boyu vardır.

**Uygulama**

- Tank dolu veya boş alarmı olarak
- İçme suyu, sebil, Kahve makinesi
- Endüstri veya kimyasal alanda
- Su, yağ, bor yağı şamandırası...gibi

**Çalışma ve Montaj Ölçüleri**

Aşağıda verilen ölçüler mm 'dir

**Ölçüler**

- Montaj mili 8mm
- Çalışma mesafesi 20mm
- Şamandıra Çapı 28mm
- Normalde açık veya kapalı kontak
- Max. kontak akımı 50mA
- Çalışma sıcaklığı -20°C / +70°C
- Kablo uzunluğu ortalama 36cm
- Çalışma voltajı max. 100V AC/DC