

## Üstten Montaj Serisi ( Alttan )

Ürün Kodu :ALS 7,5

### Açıklama

Sıvı tank ve depolarında sıvının üst seviyelere geldiğinde alarm veya ikaz almak için kullanılan bir modeldir. Mil üzerinde hareket eden şamandıra topu sıvı ile birlikte kalktığında içerisinde bulunan kontak konum değiştirerek bize ikaz veya uyarı vermektedir. Bu sayede tanklarda üst seviye alarmı veya taşınma alarm şamandırası olarak kullanılabilir.

### Özellikleri

- Normalde açık veya Normalde kapalı kullanılabilir.
- Özel siparişlerde çift kontak olarak üretilebilir.
- Komple paslanmaz malzemeden üretilmiştir.
- Kolay montaj imkanı sunar.
- Çalışma sıcaklığı -10 / +110 °C
- Şamandıra topunu çıkartıp ters çevirdiğinizde kontak pozisyonu değişir. N.O kontak N.C. kontak olur.

### Uygulama

- Sıvı tanklarında dolu alarmı olarak
- Mutfak tezgahlarındaki sıvılarda
- Endüstriyel sıvılarda
- Su, yağ, yakıt...gibi birçok sıvıda
- Siparişe 220 Volt uyumlu imal edilebilir.

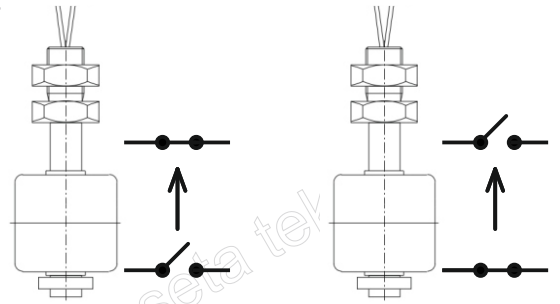
### Çalışma ve Montaj Ölçüleri

2x0,50mm<sup>2</sup>

M10

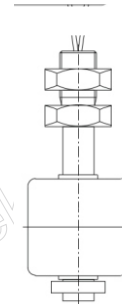
75mm

28mm



Normalde Açık  
Kontak

Normalde Kapalı  
Kontak



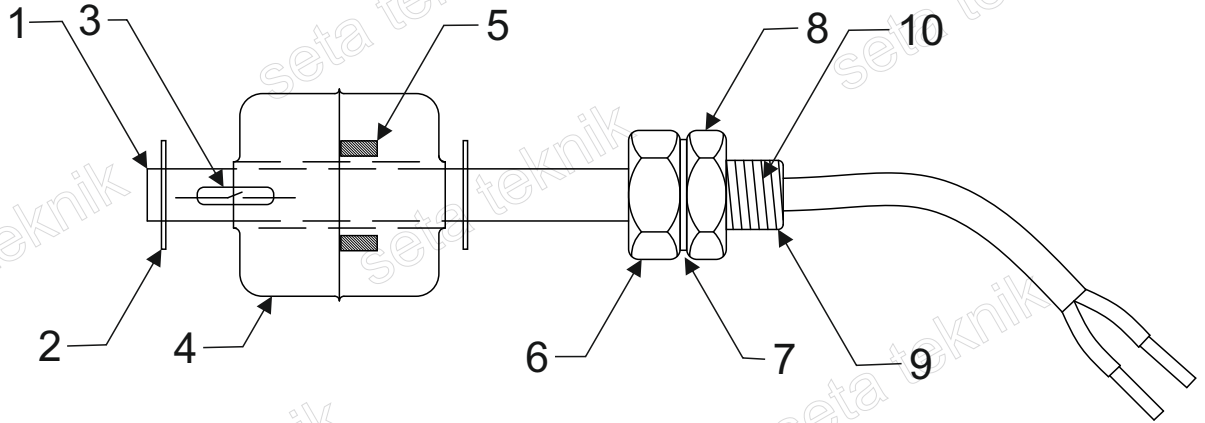
Çiftli  
Kontak

Sipariş ile  
hazırlanır

**Bu ürünü normalde açık veya normalde kapalı kontak olarak kullanabilirsiniz.**

## Dikey Tip Seviye Şamandırası

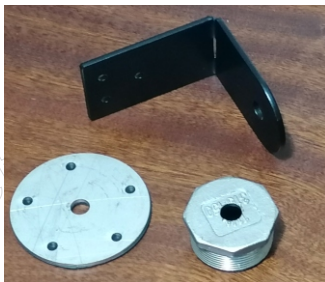
Ürün Kodu :ALS 7,5



NO	PARÇAADI	MALZEMESİ	AÇIKLAMA
1	Şamandıra Borusu	ss304 Paslanmaz	Dış Çapı Ø8mm
2	Segman	ss304 Paslanmaz	Ø7mm Ay Segman
3	Reed Kontak	Cam Tüp	Sipariş odaklı değişmektedir.
4	Şamandıra Topu	ss304 Paslanmaz	Dış Çap 28mm, iç çap 9,5mm
5	Magnet	Oxit Mıknatıs	Halka Şeklinde
6	Montaj Somunu	ss304 Paslanmaz	M10 x 20mm Civata
7	Oring	Nitril	Ø3mm Oring
8	Sabitleme Somunu	ss304 Paslanmaz	M10 Kontra somun
9	Montaj Civatası	ss304 Paslanmaz	Metrik 10 Civata
10	Kablo	2x0,35mm <sup>2</sup>	Siyah Nyaf Kablo

## Teknik Detaylar ve Montaj Şekilleri

- Tank ve depolarda üstten veya alttan montaj yapılabilir. Normalde açık kontak veya normalde kapalı kontak olarak kullanılabilir. Ayrıca siparişe göre 3 kablolu çift kontaklı olarak üretilebilir.
- Normalde 12 volt veya 24 volt olarak kullanıma uygun imal edilir. Siparişe göre 220 volt kullanıma uygun imal edilmektedir. 220 volt röle veya kontaktörde kullanıma uygun sipariş verebilirsiniz.
- Montaj için Flanşlı, 1" dış dişli, 1¼" dış dişli, 1½" veya 2" dış dişli olarak montaj aparatı bulunmaktadır.
- Kuyu, kazan, havuz veya üstü açık tanklarda yan duvara montaj aparatı ile rahat montaj imkanı sağlar.



....F70	Ø70mm çapında montaj aparatı
....D1	1inç Dış Dişli 6 Köşe montaj kafası
....D14	1¼ inç Dış Dişli 6 Köşe montaj kafası
....D15	1½ inç Dış Dişli 6 Köşe montaj kafası
....LB	Yandan montaj L montaj braketi